

## ANEXO C: Manual de Instalaciones para Provisión de Conectividad

En el presente documento describe las tareas, procedimientos y responsabilidades en los Predios para la Provisión del Servicio de Internet. El objetivo es brindar toda la información pertinente que los prestadores deberán de tener en cuenta al momento de conectar el servicio de Internet a la red local del Piso tecnológico que encuentren en cada uno de los predios garantizando el servicio y su disponibilidad, según los indicadores de calidad establecidos en el pliego.

### OBJETIVO DEL DOCUMENTO

Establecer los lineamientos generales a respetar en la ejecución de las tareas dentro del proyecto.

### AUDIENCIA DEL DOCUMENTO

Destinado al Prestador responsable de brindar los enlaces del servicio de internet para la Red Local en los Predios enmarcados.

### RESPONSABILIDADES

En las siguientes secciones se indican las responsabilidades que el Prestador asumirá en la ejecución, seguimiento y control de las actividades durante presente Proyecto.

### PROTECCIÓN Y SEGURIDAD

Durante la ejecución de tareas en el Predio, será responsabilidad del Prestador que su personal, cuente con todos los elementos apropiados de protección y seguridad.

El Prestador se asegurará que su personal, es idóneo para las tareas a realizar y que respetaran de manera taxativa las recomendaciones de seguridad:

El uso de casco, calzado de seguridad, lentes de protección y guantes.

No dejar herramientas eléctricas enchufadas si las mismas no están siendo utilizadas.

El uso de arnés con los accesorios adecuados en las tareas que lo requieran.

Delimitar el área de trabajo para evitar el acceso de personal no técnico.



### HERRAMIENTAS Y MATERIALES

Será responsabilidad del Prestador que su personal, cuente con la totalidad de las herramientas apropiadas para la correcta realización de tareas adjudicadas.

Entre las herramientas, cada equipo de trabajo contara con una Netbook/Notebook con puerto Ethernet y placa de red inalámbrica. También contara con un Smartphone/Tablet que permita la instalación y utilización de la aplicación móvil provista por MINED



## MATERIALES Y DISPOSITIVOS

El Prestador se asegurará que su personal, cuente con todos los materiales y dispositivos al momento de acudir a los Predios. También deberán disponer de dispositivos de respaldo ante cualquier inconsistencia que se presente.

CPE en comodato configurado según lo definido y dentro del Rack o Gabinete Plástico del piso tecnológico existente según la información que se brinda en el SGI.

El Prestador deberá armar y presentar un instructivo técnico funcional de fácil comprensión, por cada tipo de Equipo y tecnología (CPE), que sea utilizado como Acceso a Internet en cada Predio. Deberá ser en formato PDF y de idioma español.

## ORDEN Y PROLIJIDAD

El Prestador deberá realizar todas las tareas de forma ordenada y con la máxima prolijidad. Al finalizar, el sitio debe quedar en las mismas condiciones de orden y limpieza en que fue encontrado.

Se asegurará de retirarse todos los materiales sobrantes, restos de polvo y escombros producidos durante la implementación de la Red Local.

## ADMINISTRACIÓN DEL PROYECTO

El prestador tendrá la responsabilidad en la gestión del proyecto a través del Sistema de Gestión Integral del Proyecto (SGI) a tal efecto implementado por ARSAT sobre el cual se le otorgara el acceso necesario para la trazabilidad e implementación así como a realizar el control y seguimiento del desarrollo y cumplimiento de todas las actividades del proyecto, tales como:

Los formularios de instalación y reparación completados en las tareas realizadas en los Predios.

Los cronogramas de instalación para todo el Proyecto.

La información actualizada de las cuadrillas idóneas disponibles para realizar las tareas, con su correspondiente documentación solicitada .

Las notificaciones referidas a las Incidencias / No Conformidades.

El SGI se ejecuta en dispositivos portátiles tales como: notebooks, netbooks, smartphone Android v4 o superior, tablet, etc.

La aplicación móvil se ejecuta en dispositivos portátiles smartphone Android v4 o superior que deben ser provistos por el Prestador.

## GERENTE DE PROYECTO

El Prestador designará un Gerente de Proyecto, quien tendrá a su cargo y responsabilidad, el desarrollo técnico de la solución comprometida y en todos los aspectos técnicos inherentes a la ejecución del contrato.

El Gerente de Proyecto ejercerá sus funciones de conformidad con los términos de la presente contratación y las pautas acordadas con la Unidad Gestora del Proyecto, constituyendo esta última el único interlocutor válido en relación con la definición de todos los aspectos técnicos derivados de la ejecución de todos los Servicios alcanzados por el pliego.

## DOCUMENTACIÓN DE CUADRILLAS

Previo al inicio de las tareas del proyecto, el Prestador deberá contar con la documentación de ART – comprobante de pago AFIP 931 mensual – Seguro de vida obligatoria actualizado de todo el personal, que eventualmente asistirá a los Predios, con motivo de realizar tareas relacionadas al servicio de instalación, garantía y mantenimiento.

Sera responsabilidad del Prestador mantener la documentación actualizada y cargada mensualmente en el Sistema de Gestión Integral.

## SISTEMA DE MONITOREO Y FISCALIZACIÓN

El Prestador deberá proveer preferentemente, un Sistema de Monitoreo y Fiscalización, el cual informe el tráfico, ancho de banda, calidad del servicio, disponibilidad de los enlaces y los parámetros de conectividad cuantificables, medidos desde los gestores del equipamiento.

Así mismo el sistema de monitoreo facilite la exportación de reportes de tráfico, estado y calidad de servicio de los enlaces.

Del mismo sistema, podrá facilitar un instructivo de nivel usuario, en formato PDF y de idioma español.

## RECOLECCIÓN VÍA SNMP U OTRO MEDIO

Para el sistema de monitoreo, el CPE provisto por el Prestador y alojado en el Rack o Gabinete Plástico (Red o Piso Tecnológico: Grande, Mediano y Chico)) conectado al UTM o al Gateway, brindara preferentemente la capacidad de un agente SNMP (V2 o V3) y con una IP/Puerto tal que sea accesible desde los servidores que el Sistema de Gestión de MINED. disponga, respondiendo tanto a las consultas SNMP como a las del protocolo ICMP para poder realizar el monitoreo de los servicios. Asimismo, el Prestador podrá configurar en el CPE, una comunidad SNMP de sólo lectura con acceso a la MIB completa.

Para el sistema de alarmas, el Prestador podrá configurar para cada CPE, el envío de traps SNMP a los servidores que el Sistema de Gestión de MINED. disponga.

Ante la imposibilidad de poder brindar soporte a consultas y traps SNMP (v2 o v3) en el CPE, se acepta como alternativa que se brinde la información necesaria mediante API REST que devuelvan los datos equivalentes a los esperados para cualquier consulta del protocolo SNMP, y mediante WEBHOOKS para el caso equivalente a los traps SNMP, y que en este caso podrán también ser enviadas a los servidores que el Sistema de Gestión .

El Prestador podrá desarrollar las tareas necesarias, tanto para hacer disponibles los datos para el monitoreo como para el envío de los datos en el caso de las alarmas.

Se deja en claro, que se mantiene el requerimiento de acceso a la IP del CPE desde los servidores del Sistema de Gestión . para el protocolo ICMP.

## MÉTODOS DE SOLICITUDES GET

El prestador podrá implementar preferentemente uno de los métodos definidos para habilitar la comunicación SNMP y asegurará que cada CPE responda solicitudes GET a las MIBs indicadas

### MÉTODO #1 - IP PÚBLICA POR CADA CPE

| Predio | IP del CPE (pública) | Puerto | Comunidad SNMP |
|--------|----------------------|--------|----------------|
| 100000 | 10.10.10.1           | 161    | PNCASNMP       |
| 100001 | 10.10.10.2           | 161    | PNCASNMP       |
| 100002 | 10.10.10.3           | 161    | PNCASNMP       |
| 100003 | 10.10.10.4           | 161    | PNCASNMP       |
| 100004 | 10.10.10.5           | 161    | PNCASNMP       |
| 100005 | 10.10.10.6           | 161    | PNCASNMP       |
| 100006 | 10.10.10.7           | 161    | PNCASNMP       |
| 100007 | 10.10.10.8           | 161    | PNCASNMP       |
| 100008 | 10.10.10.9           | 161    | PNCASNMP       |
| 100009 | 10.10.10.10          | 161    | PNCASNMP       |
| 100010 | 10.10.10.11          | 161    | PNCASNMP       |

### MÉTODO #2 - IP PÚBLICA ÚNICA Y UNA COMUNIDAD PARA CADA CPE

| Predio | IP concentradora (pública) | Puerto | Comunidad SNMP  |
|--------|----------------------------|--------|-----------------|
| 100000 | 10.10.10.1                 | 161    | PNCASNMP_100000 |
| 100001 | 10.10.10.1                 | 161    | PNCASNMP_100001 |
| 100002 | 10.10.10.1                 | 161    | PNCASNMP_100002 |
| 100003 | 10.10.10.1                 | 161    | PNCASNMP_100003 |
| 100004 | 10.10.10.1                 | 161    | PNCASNMP_100004 |
| 100005 | 10.10.10.1                 | 161    | PNCASNMP_100005 |
| 100006 | 10.10.10.1                 | 161    | PNCASNMP_100006 |
| 100007 | 10.10.10.1                 | 161    | PNCASNMP_100007 |
| 100008 | 10.10.10.1                 | 161    | PNCASNMP_100008 |
| 100009 | 10.10.10.1                 | 161    | PNCASNMP_100009 |
| 100010 | 10.10.10.1                 | 161    | PNCASNMP_100010 |

### MÉTODO #3 - IP PÚBLICA ÚNICA Y UNA COMUNIDAD PARA CADA CPE

| Predio | IP de cada CPE (pública pero variable) | Puerto | Comunidad SNMP |
|--------|--|--------|----------------|
| 100000 | 10.10.10.1                             | 161    | PNCSNMP        |
| 100001 | 192.168.10.1                           | 161    | PNCSNMP        |
| 100002 | 172.16.15.1                            | 161    | PNCSNMP        |
| 100003 | 10.16.1.1                              | 161    | PNCSNMP        |
| 100004 | 200.10.10.1                            | 161    | PNCSNMP        |
| 100005 | 10.1.1.2                               | 161    | PNCSNMP        |
| 100006 | 10.10.10.5                             | 161    | PNCSNMP        |
| 100007 | 192.168.10.8                           | 161    | PNCSNMP        |
| 100008 | 172.16.15.4                            | 161    | PNCSNMP        |
| 100009 | 10.16.1.6                              | 161    | PNCSNMP        |
| 100010 | 200.10.10.9                            | 161    | PNCSNMP        |

### MÉTODO #4 - IP PÚBLICA ÚNICA Y UNA COMUNIDAD PARA CADA CPE

| Predio | IP del concentrador (pública fija) | Puerto | username  | auth passphrase | auth protocol | privacy passphrase | privacy protocol | sec level | context |
|--------|------------------------------------|--------|-----------|-----------------|---------------|--------------------|------------------|-----------|---------|
| 100000 | 10.10.10.1                         | 161    | user_name | passwordA       | SHA           | passwordB          | AES              | authPriv  | 100000  |
| 100001 | 10.10.10.1                         | 161    | user_name | passwordA       | SHA           | passwordB          | AES              | authPriv  | 100001  |
| 100002 | 10.10.10.1                         | 161    | user_name | passwordA       | SHA           | passwordB          | AES              | authPriv  | 100002  |
| 100003 | 10.10.10.1                         | 161    | user_name | passwordA       | SHA           | passwordB          | AES              | authPriv  | 100003  |
| 100004 | 10.10.10.1                         | 161    | user_name | passwordA       | SHA           | passwordB          | AES              | authPriv  | 100004  |
| 100005 | 10.10.10.1                         | 161    | user_name | passwordA       | SHA           | passwordB          | AES              | authPriv  | 100005  |
| 100006 | 10.10.10.1                         | 161    | user_name | passwordA       | SHA           | passwordB          | AES              | authPriv  | 100006  |
| 100007 | 10.10.10.1                         | 161    | user_name | passwordA       | SHA           | passwordB          | AES              | authPriv  | 100007  |
| 100008 | 10.10.10.1                         | 161    | user_name | passwordA       | SHA           | passwordB          | AES              | authPriv  | 100008  |
| 100009 | 10.10.10.1                         | 161    | user_name | passwordA       | SHA           | passwordB          | AES              | authPriv  | 100009  |
| 100010 | 10.10.10.1                         | 161    | user_name | passwordA       | SHA           | passwordB          | AES              | authPriv  | 100010  |

### MÉTODO #5 - IP PÚBLICA ÚNICA COMUNIDAD ÚNICA, Y UN PUERTO PARA CADA CPE

| Predio | IP concentradora (pública) | Puerto | Comunidad SNMP |
|--------|----------------------------|--------|----------------|
| 100000 | 10.10.10.1                 | 3000   | PNCNMP         |
| 100001 | 10.10.10.1                 | 3001   | PNCNMP         |
| 100002 | 10.10.10.1                 | 3002   | PNCNMP         |
| 100003 | 10.10.10.1                 | 3003   | PNCNMP         |
| 100004 | 10.10.10.1                 | 3004   | PNCNMP         |

|        |            |      |        |
|--------|------------|------|--------|
| 100005 | 10.10.10.1 | 3005 | PNCNMP |
| 100006 | 10.10.10.1 | 3006 | PNCNMP |
| 100007 | 10.10.10.1 | 3007 | PNCNMP |
| 100008 | 10.10.10.1 | 3008 | PNCNMP |
| 100009 | 10.10.10.1 | 3009 | PNCNMP |
| 100010 | 10.10.10.1 | 3010 | PNCNMP |

## MIBS Y OIDS

En la siguiente tabla se indican las MIBs y sus OIDs mandatorios a los cuales cada CPE podrá responder solicitudes.

| MIBs       | OIDs                 | Descripción                   | Detalle  |
|------------|----------------------|-------------------------------|--|
| SYSTEM     | 1.3.6.1.2.1.1        |                               |  |
|            | 1.3.6.1.2.1.1.1.0    | system.sysDescr.0             |  |
|            | 1.3.6.1.2.1.1.3.0    | system.sysUpTime.0            |  |
|            | 1.3.6.1.2.1.1.4.0    | system.sysContact.0           | Indicar la velocidad contratada en Mbps.                                 |
|            | 1.3.6.1.2.1.1.5.0    | system.sysName.0              | Indicar el código o ID del ISP para identificar el servicio de internet. |
|            | 1.3.6.1.2.1.1.6      | system.sysLocation.0          | Indicar el número de predio donde está instalado el enlace.              |
| IP         | 1.3.6.1.2.1.4        |                               |  |
|            | 1.3.6.1.2.1.4.20     | ipAddrTable                   |  |
|            | 1.3.6.1.2.1.4.21     | ipRouteTable                  |  |
| INTERFASES | 1.3.6.1.2.1.2        |                               |  |
|            | 1.3.6.1.2.1.2.1      | ifNumber.0                    |  |
|            | 1.3.6.1.2.1.2.2.1.4  | ifTable.ifEntry.ifMtu         |  |
|            | 1.3.6.1.2.1.2.2.1.5  | ifTable.ifEntry.ifSpeed       |  |
|            | 1.3.6.1.2.1.2.2.1.6  | ifTable.ifEntry.ifPhysAddress |  |
|            | 1.3.6.1.2.1.2.2.1.8  | ifTable.ifEntry.ifOperStatus  |  |
|            | 1.3.6.1.2.1.2.2.1.7  | ifTable.ifEntry.ifAdminStatus |  |
|            | 1.3.6.1.2.1.2.2.1.10 | ifTable.ifEntry.ifInOctets    |  |
|            | 1.3.6.1.2.1.2.2.1.16 | ifTable.ifEntry.ifOutOctets   |  |

## CRONOGRAMA DE ASISTENCIA

El Prestador definirá el cronograma de asistencia a cada Predio y lo cargará en el Sistema de Gestión Integral. El cronograma asentará la fecha de inicio / fin de la instalación.

La franja horaria de trabajo será considerada de lunes a viernes de 8:00 a 20:00 Hs. debiendo coordinar y acordar con la máxima autoridad del Predio el horario adecuado para realizar la instalación requerida.

Las solicitudes de cambio de cronograma, en ningún caso deben exceder el plazo máximo de treinta (30) días corridos totales, y no se podrá presentar más de una Solicitud de cambio.

La solicitud de cambio debe ser efectuada por el Gerente de Proyecto del Prestador, acompañándola con el nuevo cronograma propuesto, y la correspondiente documentación de respaldo y justificación de la solicitud.

La Unidad Gestora del Proyecto contará con un plazo mínimo de DOS (2) DÍAS hábiles para aprobar o denegar la solicitud de cambio, a su único criterio.

El nuevo cronograma propuesto por el Prestador entrará en vigor inmediatamente después de que la Unidad Gestora del Proyecto haya emitido la Aprobación de la solicitud de cambio por comunicación fehaciente al Gerente de Proyecto del Prestador.

En caso de haberse denegado la solicitud de cambio, continuará vigente el cronograma del Plan de implementación del Servicio de Acceso a Internet activo hasta ese momento.

## PRESENTACIÓN EN LOS PREDIOS

El Prestador asegurará que su personal, se presentará con las credenciales visibles ante el Directivo Escolar y brevemente informar las tareas a realizar, destacando las ventajas y el resultado final de la obra.

Si bien el Directivo Escolar ya debería haber recibido una presentación del proyecto y debería estar al corriente del alcance de los trabajos, si desconoce la información, es el técnico quien debe guiar y transmitir al directivo los alcances y las actividades que se van a realizar. Si aun así no es suficiente, el técnico deberá comunicarse con el gestor de MINED. para aclarar las dudas.

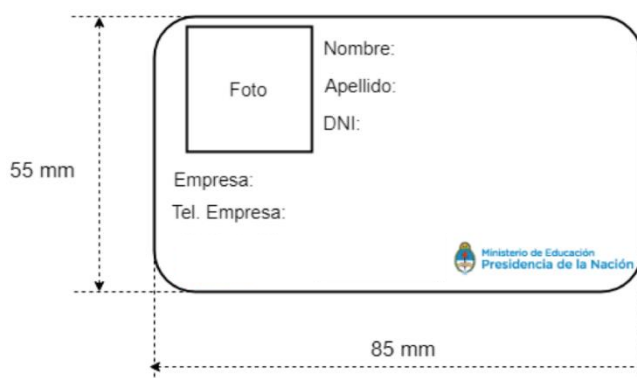


Ilustración 1 - Modelo de credencial para instaladores.

# TOPOLOGÍA DE REDES

## TOPOLOGÍA DE RED LOCAL CON PISO TECNOLÓGICO GRANDE (USAP)

El presente es solo a efecto de que el Prestador tome conocimiento de los pisos tecnológicos de acuerdo a su característica que se encontrarán en los predios

El prestador tomará conocimiento de la instalación de la Red Local existentes instaladas como Pisos tecnológicos grandes implementada en aquellos Predios cuya matrícula concurrente sea mayor a 120 alumnos.

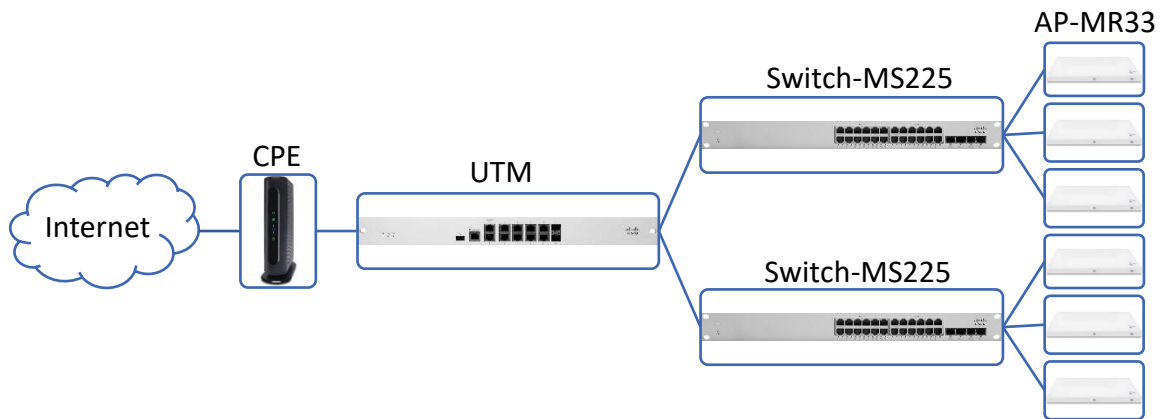


Ilustración 2 - Red Local USAP

## ESQUEMA DEL PISO TECNOLÓGICO GRANDE A ENCONTRAR

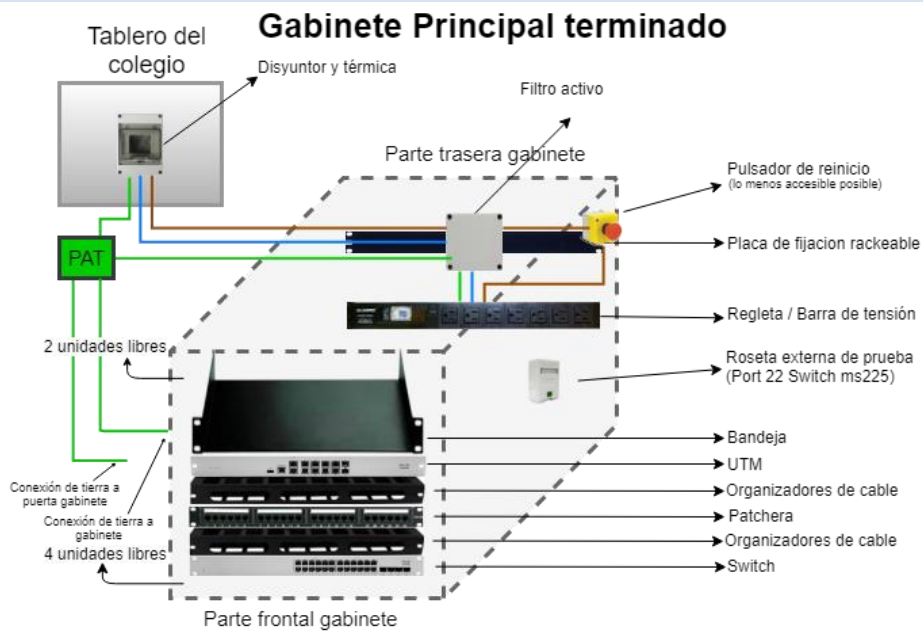


Ilustración 3 - Esquema del Piso Tecnológico Grande

## Modelos de Rack del Piso Tecnológico





Ilustración 4 - Gabinete Conectar Igualdad



Ilustración 5 - Rack Principal



Ilustración 6 - Rack Secundario

## TOPOLOGÍA DE RED LOCAL MEDIANA Y CHICA :(Z3) – SWITCH Y APS

La tipología a observar en predios con Pisos Tecnológicos Medianos y Chicos instalada de Red Local que se observará en predios con equipamiento: (Z3), SWITCH y APs implementadas en aquellos Predios cuya matrícula concurrente sea de hasta 120 alumnos.

### RED LOCAL CON ISO TECNOLOGICO CHICO (Z3)

Implementados en predios con matrícula concurrente sea de hasta 30 alumnos.



Ilustración 7 - Red Local con Piso Tecnológico Chico (Z3)

### RED LOCAL PARA PISO TECNOLOGICO MEDIANO (GAP)

Implementados en predios con matrícula concurrente sea de hasta 60 alumnos.

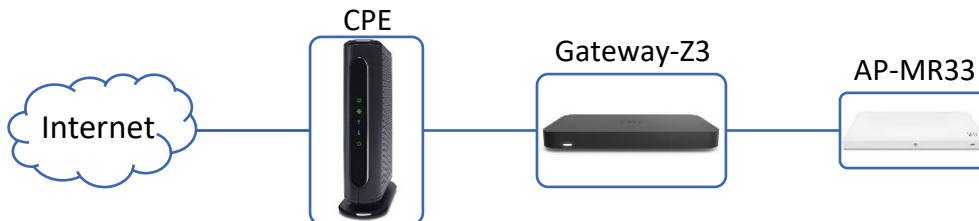


Ilustración 8 - Red Local con Pisos Tecnológicos Medianos (GAP)

### RED LOCAL PARA PISO TECNOLOGICO MEDIANO (GSAP)

Implementado en predios con matrícula concurrente sea de hasta 120 alumnos.

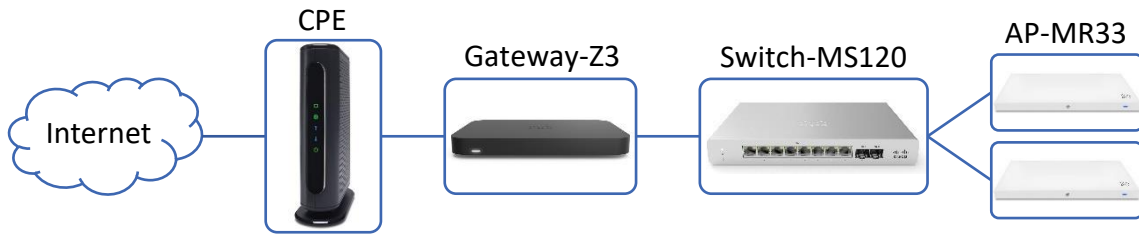


Ilustración 9 - Red Local Piso Tecnológico Mediano GSAP

### ESQUEMA DE RED LOCAL CHICA Y MEDIANA :(Z3) - (GAP)/(GSAP)

Tomar conocimiento de los siguientes esquemas detallan los modelos de implementación según el tipo de instalación eléctrica.

### ESQUEMA CON CONJUNTO PROTECTOR SOBRETENSIONES PARALELO Y FILTRO

Gabinete Plástico Reforzado

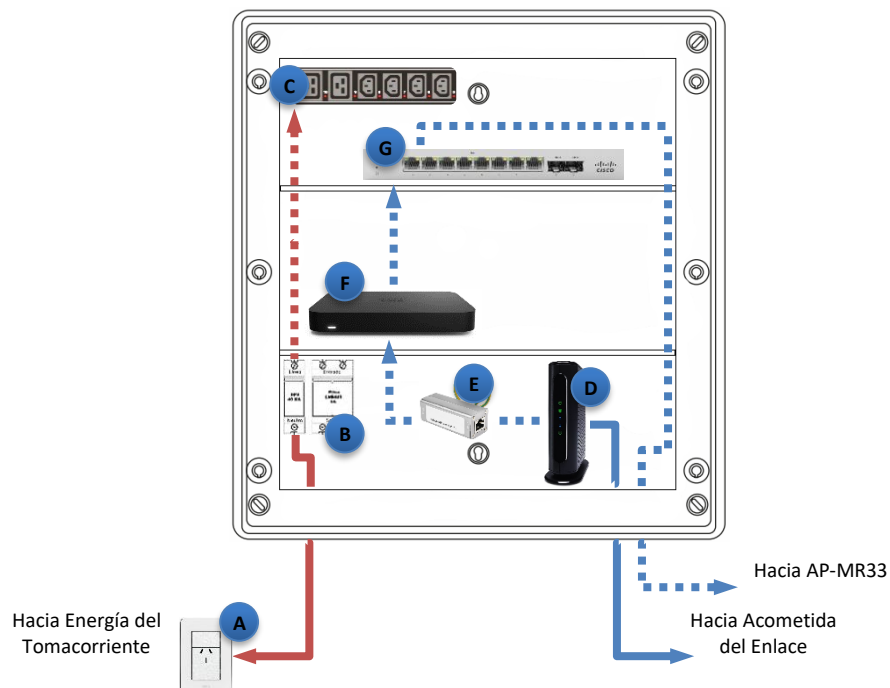


Ilustración 10 - Conjunto protector sobretensiones paralelo y filtro

| Ítems | Entrada                     | Descripción   |
|-------|-----------------------------|---|
| A     | Toma Corriente              | Toma Corriente del cual se energizará el Gabinete Plástico.                                   |
| B     | DPS + Filtro                | Dispositivo de Protección contra Sobretensiones y Filtro.                                     |
| C     | PDU                         | PDU con al menos 4 tomas y amurado al interior del Gabinete plástico reforzado.               |
| D     | CPE                         | Dispositivo será instalado dentro del Gabinete plástico reforzado.                            |
| E     | Protector de Línea Ethernet | Protector Ethernet, será el nexa entre la LAN del CPE y el puerto WAN del Gateway-Z3.         |
| F     | Gateway-Z3                  | Dispositivo Ruteador con funciones de protección y seguridad web.                             |
| G     | Switch-MS120                | Dispositivo de 8 bocas que será instalado según el tipo de Red Local definida para el predio. |

## ESQUEMA CON FILTRO ACTIVO DE LÍNEA

Gabinete Plástico Reforzado

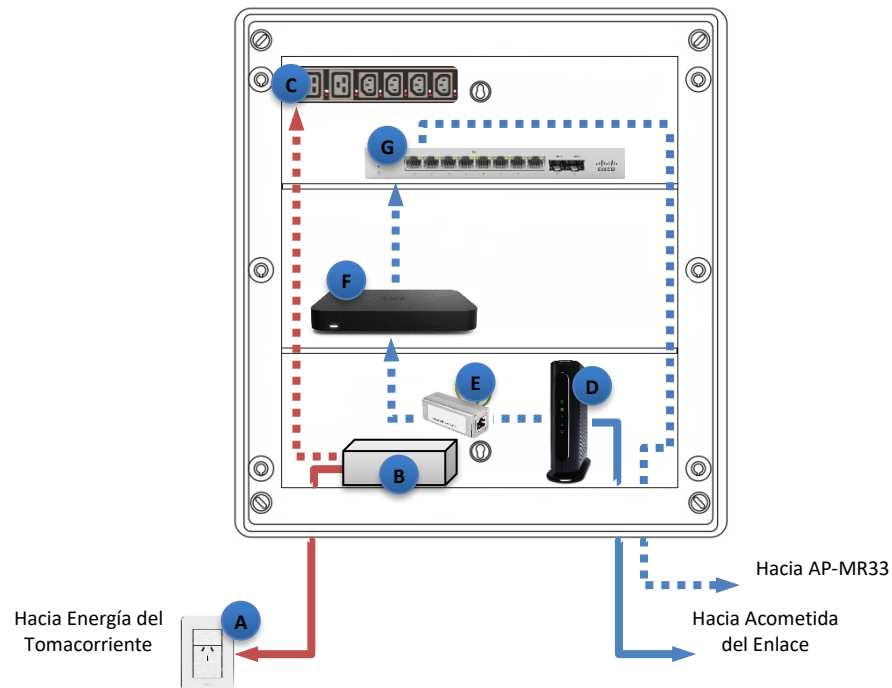


Ilustración 11 – Filtro Activo de Línea

| Ítems | Entrada                               | Descripción   |
|-------|---------------------------------------|---|
| A     | Toma Corriente                        | Toma Corriente del cual se energizará el Gabinete Plástico.                                   |
| B     | Filtro Activo de Línea                | Filtro Activo de Línea que actuará como protector primario y secundario.                      |
| C     | PDU                                   | PDU con al menos 4 tomas y amurado al interior del Gabinete plástico reforzado.               |
| D     | CPE                                   | Dispositivo será instalado dentro del Gabinete plástico reforzado.                            |
| E     | Protector de Línea Protector Ethernet | Protector Ethernet, será el nexo entre la LAN del CPE y el puerto WAN del Gateway-Z3.         |
| F     | Gateway-Z3                            | Dispositivo Ruteador con funciones de protección y seguridad web.                             |
| G     | Switch-MS120                          | Dispositivo de 8 bocas que será instalado según el tipo de Red Local definida para el predio. |

# LINEAMIENTOS DE INSTALACIÓN

## RELEVAMIENTO INICIAL

Previo a comenzar la instalación, el Técnico del Prestador deberá validar/consultar al Directivo Escolar, los siguientes puntos:

- El o los CUE que funcionan en el Predio.
- La matrícula concurrente del Predio.
- Datos de contacto del Directivo Escolar y de una autoridad alternativa.
- Gabinetes preexistentes del piso tecnológico.
- Red Local o Servicio de Internet preexistente.

En caso de identificar que la matrícula concurrente es superior para la Red Local asignada, el Técnico del Prestador notificará inmediatamente desde el Predios a su Gerente de Proyecto, quien se comunicará con el Gestor Técnico de MINED, para definir e instalar la Red Local Adecuada según el criterio definido. Luego se procederá a regularizar administrativamente la información del Predio, vía el proceso definido por MINED.

El Prestador avanzara con la instalación respetando los parámetros definidos de cada Red Local.

Cuando en el relevamiento inicial, se detecte más de un CUE funcionando dentro del mismo espacio físico del Predio, el Prestador deberá verificar en el Sistema de Gestión Integral, que los CUE detectados estén agrupados en un único Predio.

Si los CUE detectados, en el Sistema de Gestión Integral se encuentren agrupados en dos o más Predios, el Prestador deberá notificar inmediatamente a MINED., quien validara la información para definir si corresponde procesar la unificación de Predios y la Red Local a instalar. De validarse, se procederá a regularizar administrativamente la información del Predio, vía el proceso definido por MINED.

En el caso que se detecte un predio abandonado, dado de baja, demolido, o durante el relevamiento se detecte que el predio comparte espacio físico con otro predio previamente instalado, deberá ser inmediatamente notificado a MINED..., quien procederá a validar la información. De validarse la misma, MINED. procesara la baja.

## ACOMETIDA DE ENLACE

### ACOMETIDA EXTERIOR

La bajada del enlace desde el poste de la vía pública o del mástil del radio, hasta el predio, deberá ser adecuadamente tensada y fijada.

En el cableado que ingresa desde el exterior, hacia el interior del predio, el Prestador tendrá que realizar un drip loop y sellar el orificio para evitar el ingreso de agua provocando daños en la estructura edilicia.

En caso de desprendimientos de revoque al realizar perforaciones en pases de muros, el Prestador deberá reponer el revoque caído. Dependiendo de la entidad del desprendimiento, se deberá con espátula aplicar, mezcla o yeso alisado para la reparación.

### ACOMETIDA INTERNA

El cableado interno de la acometida dentro del predio deberá ser canalizado hasta la entrada del Rack del piso tecnológico o del Gabinete plástico reforzado, la canalización tendrá que respetar las pautas indicadas en el segmento "[¡Error! No se encuentra el origen de la referencia.](#)".

## INSTALACIÓN DE CPE

En todas las tecnologías de acceso para brindar servicio, ya sean tales como fibra óptica, coaxial, radioenlace, etc. El Prestador deberá instalar y proveer un CPE bajo la modalidad comodato y tendrá que estar configurado en modo DHCP/bridge.

Taxativamente, el CPE deberá ser instalado dentro del Rack del Piso Tecnológico o Gabinete plástico reforzado. El equipo tendrá que ser nuevo, sin uso y de última generación.

Preferentemente el CPE permitirá la integración al Sistema de Monitoreo y Fiscalización y facilitará la entrega a un sistema recolector de alarmas a MINED., vía SNMP V2 o V3 o vía API.

En caso de que el CPE tenga la funcionalidad Wifi, deberá quedar deshabilitada/bloqueada.

Una vez instalado el CPE, se vinculará a un Protector de Línea Ethernet, el cual luego será vinculado al puerto WAN del UTM/Gateway-Z3, para cumplir la funcionalidad de proteger de descargas eléctricas al puerto WAN.

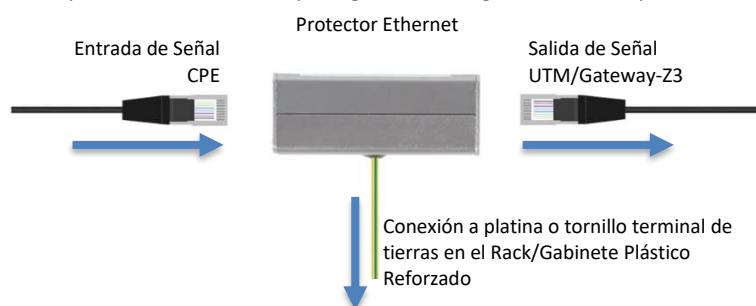


Ilustración 12 - Puntos de Conexión Protector Ethernet

## PREDIOS ADJUDICADOS CON RED PREEXISTEN DEL PNCE

En los casos de Predios adjudicados con una red preexistente al presente proyecto, el Prestador instalará un nuevo enlace y deberá instalar un nuevo CPE dentro del Rack o Gabinete plástico existente.

El Prestador desconectará el CPE existente y se vinculara su propio CPE al UTM/Gateway Z3 según corresponda y luego llamará a la Mesa de Activación para confirmar que la red preexistente del presente proyecto se encuentre correctamente funcionando a la nueva red PFJM

El CPE del prestador anteriormente adjudicado, se dejará en manos del Directivo del Predio. Se dejará constancia de esta entrega en el Acta correspondiente.

## INSTALACIÓN DE RED LOCAL PISO TECNOLOGICO GRANDE (USAP)

En esta sección se indicarán las pautas para la implementación de la Red Local (USAP) con Rack del piso tecnológico instalado.

Respetando los lineamientos del presente documento, el Técnico del Prestador deberá ejecutar los siguientes puntos:

1. Realizar la bajada del enlace hasta el Rack del piso tecnológico previamente instalado por, respetando las pautas de canalización.
2. Instalar un CPE al Protector de Línea Ethernet, ambos dispositivos, el CPE será alojados sobre la bandeja preexistente dentro del Rack del piso tecnológico instalado.
3. El Técnico del Prestador se comunicará con el Sector de configuración de su Empresa, para integrar su CPE en el Sistema de Monitoreo y Fiscalización.
4. Estando operativo el enlace y el CPE y el Protector de Línea Ethernet, el Técnico del Prestador vinculara la WAN#1 del UTM al Protector de Línea Ethernet, con un cable UTP categoría 6 y verificara que las

conexiones en los puertos del UTM se encuentren correctos, ver segmento “**Interconexiones de Equipos**”.

5. El Técnico del Prestador deberá corroborar la correcta la navegación a través de las SSID del Piso Tecnológico, ver segmento “**Prueba de Servicio y Equipos**”.
6. Sin excepción y presente en el Predio, el Técnico del Prestador tendrá que comunicarse con MINED. para homologar la instalación.
7. Finalizados los puntos anteriores, el Técnico del Prestador procederá a realizar el croquis, completar las actas y el formulario en la App, respetando las pautas de cada segmento.

## RED LOCAL PREEXISTENTE

No podrán ser vinculadas o reutilizadas ninguna de las partes de una Red Local preexistente distintas a las arriba definidas.

De existir una Red Local con Acceso a Internet preexistente, el Prestador instalará en paralelo el nuevo enlace, sin vincularse las 2 redes, a menos que sea solicitado por MINED.

De existir un Acceso a Internet sin Red Local preexistente, y la Autoridad del Predio o MINED. lo autorizará (solo para los casos USAP), se podrá conectar el enlace de internet en el puerto WAN#2 del UTM del Plan Nacional, ver “*Ilustración 13 - Puntos de Conexión UTM*”.

## INTERCONEXIONES DE EQUIPOS

Estando operativo el enlace, el CPE y el Protector de Línea Ethernet, el Técnico del Prestador vinculara la WAN#1 del UTM al Protector de Línea Ethernet, con un cable UTP categoría 6.

Una vez conectada la WAN del UTM, iniciara automáticamente el proceso de actualización y configuración de todo el equipamiento de la Red Local (UTM+Switch+APs). El avance y finalización del proceso podrá ser observado en el indicador led de los dispositivos, ver segmento “**Panel Frontal**”. Es importante no interrumpir las etapas del proceso, por lo que no se deberán apagar, ni reiniciar el equipamiento hasta observar la luz Blanca Fija el indicador led del UTM y del Switch-MS225.

Mientras se ejecuta la actualización y configuración, el Técnico del Prestador verificara las conexiones en los puertos WAN y LAN para asegurar el correcto funcionamiento del Piso Tecnológico, ver “*Ilustración 13 - Puntos de Conexión UTM*”. Una vez finalizado el proceso de actualización y estando correctas las interconexiones, el Técnico del Prestador podrá observar las SSID del Piso Tecnológico y podrá avanzar con las pruebas de la red, ver “**Prueba de Servicio y Equipos**”.

## ESQUEMAS DE INTERCONEXIONES

Los siguientes esquemas detallaran los puntos de conexiones en los puertos WAN y LAN de equipo UTM y Switch-MS225.

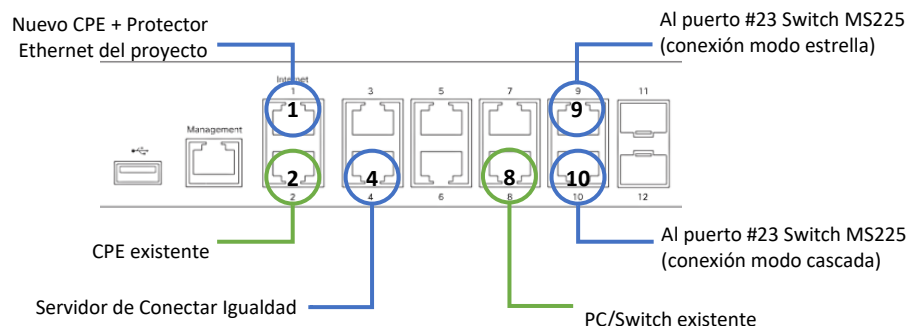


Ilustración 13 - Puntos de Conexión UTM

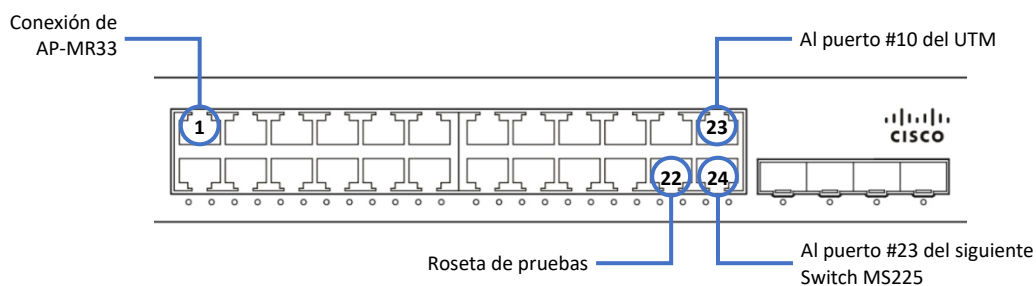


Ilustración 14 - Puntos de Conexión Switch MS225

De existir discrepancias en las conexiones, el Técnico del Prestador notificara al operador de la Mesa de Activación de MINED. al momento de la homologación.

## UBICACIONES

Posibles sitios, respetando el orden de preferencia:

- A. Sitio con gabinete preexistente de CONECTAR IGUALDAD.
- B. Sala de Informática.
- C. Dirección.
- D. Biblioteca.
- E. Sala de Docentes.

Sitios NO posibles: aulas, talleres, SUM, pasillos, sala de música, sala de calderas o salón de actos. Únicamente con previa aprobación MINED. se podrá utilizar estos sitios.

## CRITERIOS DE UBICACIONES

Los sitios posibles mencionados deben cumplir con los siguientes criterios generales en orden de preferencia:

- A. Que comparta sala con un gabinete preexistente (rack CONIG).
- B. Que garantice seguridad física (sala cerrada con llave).
- C. Que NO represente riesgo físico a las personas (paso de personas, puestos de trabajo y estudio).
- D. Que favorezca la geocentricidad respecto de las aulas.
- E. Que tenga proximidad a un tablero eléctrico (puede ser tablero general o seccional).
- F. Que sea accesible (al interior y altura desde piso a parte superior de gabinete no superior a 3mts).
- G. Que esté alejado de fuentes de calor y energía electromagnética.

Cualquier duda al respecto, el Prestador con el Técnico presente en el Predio, podrá comunicarse y consultar con la Unidad Gestora del Proyecto de MINED., responsable de la implementación del proyecto.

Una vez definido el lugar, se analizará el mismo con la Autoridad Educativa y al finalizar la instalación, el enlace, el CPE y el Protector de Línea Ethernet, deberán quedar operativos y claramente identificados/rotulados.

## INSTALACIÓN DE RED LOCAL PARA PISOS MEDIANOS (GAP)–(GSAP) Y CHICOS(Z3):

Respetando los lineamientos del presente documento, el Prestador instalará e interconectará todo el equipamiento definido en la implementación de la Red Local (Z3), (GAP) / (GSAP).

En los siguientes ítems se indica brevemente las responsabilidades generales que el Técnico del Prestador deberá ejecutar.

1. Verificar que la Red Local adjudicada al predio sea la adecuada a instalar.
2. Realizar la conexión de energía eléctrica (220 volt) desde el Tomacorriente más cercano al Gabinete plástico reforzado según las pautas indicadas en el segmento “[¡Error! No se encuentra el origen de la referencia.](#)”.
3. Realizar la bajada del enlace hasta el Gabinete plástico reforzado, respetando las pautas de canalización.
4. Instalar un CPE al Protector de Línea Ethernet, ambos dispositivos deberán estar claramente identificados/rotulados y serán alojados dentro del Gabinete plástico reforzado.
5. Colocará una etiqueta adhesiva identificando el puerto 3 del Gateway Z3 o el puerto 7 del Switch de 8 bocas definido al Servidor del Predio.
6. El Técnico del Prestador se comunicará con el Sector de configuración de su Empresa, para integrar su CPE en el Sistema de Monitoreo y Fiscalización.
7. Estando operativo el enlace, el CPE al Protector de Línea Ethernet instalado, el Técnico del Prestador realizara la activación e interconexión del equipamiento Cisco según lo indicado en el segmento “[Activación e Interconexiones de Equipos](#)”.
8. El Técnico del Prestador verificara la correcta navegación a través de las SSID de la Red Local, ver segmento “[Prueba de Servicio y Equipos](#)”.
9. Sin excepción y presente en el Predio, el Técnico del Prestador tendrá que comunicarse con MINED. para homologar la instalación.
10. Finalizados los puntos anteriores, el Técnico del Prestador procederá a realizar el croquis, completar las actas y el formulario en la App, respetando las pautas de cada segmento.

## INSTALACIÓN DEL GABINETE

En primera instancia el Gabinete plástico reforzado deberá ser instalado en la Sala de Dirección, debido a que el Gateway-Z3 irradiará una SSID para uso administrativo. El Técnico del Prestador tendrá que verificar que la Sala, permita cumplir y respetar las pautas estratégicas del segmento “[¡Error! No se encuentra el origen de la referencia.](#)” para el Gabinete plástico reforzado.

En caso de que el Técnico del Prestador identifique que la Sala de Profesores se encuentre continua o próxima a la Sala de Dirección y tenga mayor cantidad de pautas estratégicas favorables, se podrá realizar allí la instalación.

En ninguna instancia, podrá realizarse la instalación en: Aulas, Talleres, SUM, Pasillos, Sala de Música, Sala de Calderas, Salón de Actos, Baños, Cocinas, Patios o Áreas Exteriores.

Si la Sala designada presentan paredes con signos de futuros riesgos de caída o roturas, el Técnico del Prestador deberá evaluar un área nueva que cumpla los lineamientos de instalación y se informará a la Unidad Gestora del Proyecto MINED. para su aprobación.

## ACTIVACIÓN E INTERCONEXIONES DE EQUIPOS

El equipamiento Cisco en la implementación de la Red [Local para pisos chicos \(\(Z3\), y Medianos \(GAP\) / \(GSAP\)\)](#), será activado en la interfaz Dashboard-Meraki. Dicha activación se realizará cargando el serial del equipo en la aplicación móvil del SGI

Al ser activado el equipamiento y teniendo conectividad, iniciara automáticamente el proceso de actualización y configuración del equipo.

El Técnico del Prestador realizara la activación e interconexiones de los equipos utilizando como guía los siguientes puntos:

1. Estando operativo el enlace, se vinculará el CPE con el puerto WAN del Gateway-Z3, a través del Protector de Línea Ethernet, con un cable UTP cat. 6.



2. Una vez conectada la WAN del Gateway-Z3, se cargará el serial del equipo en la aplicación móvil de MINED.
3. A través del indicador led del dispositivo se verificará el inicio/progreso de la actualización y configuración del equipo, ver segmento “0 Panel Frontal”. Es importante no interrumpir las etapas del proceso, por lo que no se deberá apagar, ni reiniciar el equipo hasta observar la luz Blanca Fija el indicador led.
4. Una vez finalizado el proceso de actualización, el Técnico del Prestador podrá observar la SSID del equipo.

Una vez finalizada la activación y estando correctamente las interconexiones, el Técnico del Prestador podrá observar las SSID de la Red Local implementada y podrá avanzar con las pruebas de la red, ver “Prueba de Servicio y Equipos”.

## ESQUEMAS DE INTERCONEXIONES

Los siguientes esquemas detallaran los puntos de conexiones según el tipo de Red Local definida.

### Red Local piso pequeño (Z3)

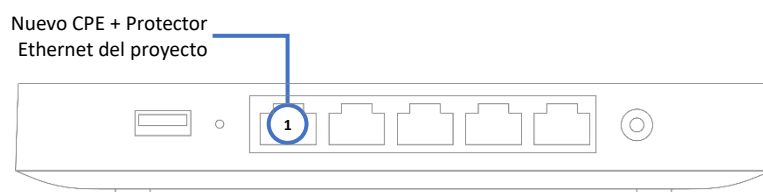


Ilustración 15 - Red Local PT Chico Z3 Gateway-Z3

### Red Local Piso tecnológico Mediano tipo (GAP)

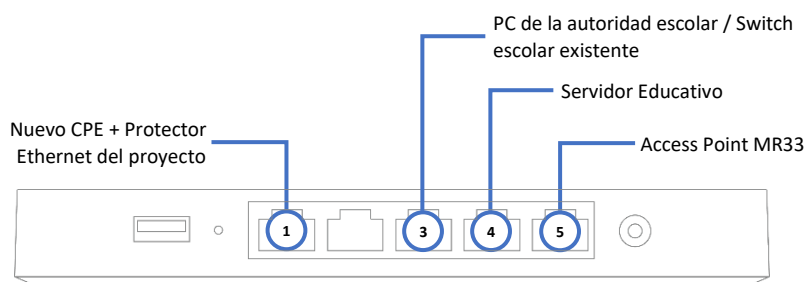


Ilustración 16 - Red Local PT Mediano (GAP) Gateway-Z3+Ap

### Red Local Piso Tecnológico Mediano tipo (GSAP)

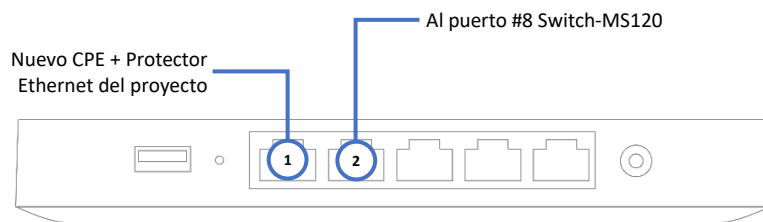
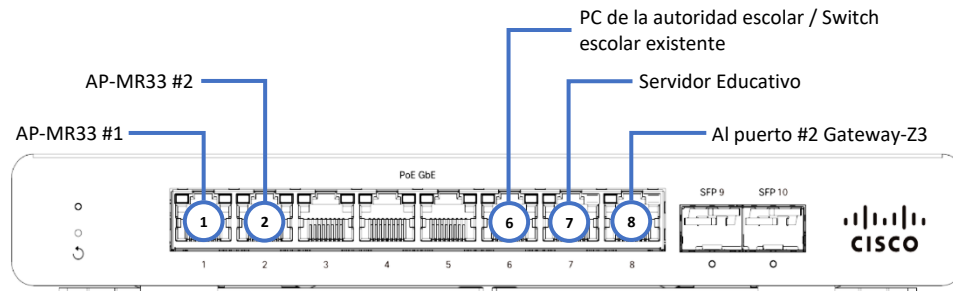


Ilustración 17 - Red Local PT Mediano tipo (GSAP) Gateway-Z3 + Switch 8 bocas



## CALIDAD DEL SERVICIO

El Prestador garantizará la capacidad de cumplimiento en la provisión y prestación del servicio de internet dentro de los parámetros de calidad definidos. Será responsabilidad del Prestador mantener la calidad definida, durante toda la extensión del proyecto.

Los parámetros de calidad definidos son los siguientes:

Downstream: No podrá ser menor al 90% del Ancho de Banda Adjudicado.

Upstream: No podrá ser menor al 10% del Ancho de Banda Adjudicado.

Perdida de paquetes: El máximo de paquetes perdidos deberá ser menor al 0,1%.

BER: Debe ser BER= 10E-7 medido mensualmente.

Round trip delay: El retardo de ida y vuelta medio de los paquetes no podrá exceder los 90 milisegundos.

Jitter: La fluctuación aceptada que se puede producir en el retardo de ida y vuelta medio, no podrá exceder +/-20 milisegundos.

El Prestador utilizará la siguiente lista como guía en la creación de reglas de firewall para la nube de Cisco Meraki.

| IP de origen    | IP de destino   | Puertos             | Protocolo | Dirección | Descripción   | Dispositivos que usan esta regla                                |
|-----------------|---|---------------------|-----------|-----------|---|---|
| Your network(s) | 216.157.128.0/24, 216.157.131.0/24, 108.161.147.0/24, 199.231.78.0/24, 64.62.142.12/32, 209.206.48.0/20 | 7351                | UDP       | outbound  | Meraki cloud communication  | Access points, Cameras, MX Security Appliance, Phones, Switches |
| Your network(s) | 107.20.203.8/32, 54.227.247.102/32, 107.20.234.220/32, 107.20.229.191/32                                | 443                 | TCP       | outbound  | Advanced Malware Protection (AMP) lookups   | MX Security Appliance   |
| Your network(s) | 209.206.48.0/20   | 80, 443, 7734, 7752 | TCP       | outbound  | Measured throughput to dashboard.meraki.com, Backup firmware downloads, Splash pages, Backup Meraki cloud communication, Backup configuration downloads | Access points, Cameras, MX Security Appliance, Phones, Switches |
| Your network(s) | 190.210.236.17/32   | 1812                | UDP       | inbound   | 802.1X with customer-hosted RADIUS  | Switches  |
| Your network(s) | Any   | 123                 | UDP       | outbound  | NTP time synchronization  | Access points, Cameras, MX Security Appliance, Switches         |
| Your network(s) | 8.8.8.8/32  | 53                  | UDP       | outbound  | Uplink connection monitor   | MX Security Appliance   |
| Your network(s) | 8.8.8.8/32, 209.206.48.0/20   |                     | ICMP      | outbound  | Uplink connection monitor   | MX Security Appliance   |

Ilustración 18 - Reglas Firewall

## PRUEBA DE SERVICIO Y EQUIPOS

Para asegurar el correcto funcionamiento de todo el equipamiento instalado y la calidad del servicio provisto, el Técnico del Prestador tendrá que ejecutar en el Predio la verificación de la Velocidad, Navegación y Cobertura de la Red Local Implementada.

## VELOCIDAD

El Técnico del Prestador vinculará vía ethernet su netbook/notebook al CPE y antes de realizar las pruebas tendrá en consideración los siguientes puntos:

El cable UTP de vinculación deberá ser el mismo que se utilizará para vincular el CPE con el equipamiento de MINED (UTM / Gateway-Z3).

El puerto LAN de vinculación deberá ser el mismo que se utilizará para vincular el CPE con el equipamiento MINED. (UTM / Gateway-Z3).

Verificar que se encuentre deshabilitado la funcionalidad Wifi del CPE.

Una vez vinculado y con conectividad, el Técnico del Prestador ejecutará una prueba de velocidad. El software por utilizar tendrá que informar el Downgrade y Upgrade.



Ilustración 19 - Speedtest

En caso de que la velocidad no cumpla con los parámetros de calidad, el Técnico del Prestador notificara al Sector de configuración de su Empresa.

## NAVEGACIÓN

Una vez verificada la velocidad de forma exitosa, se procederá a realizar las pruebas de navegación a través de las redes inalámbricas presentes de acuerdo con la Red Local implementada.

El Técnico del Prestador utilizará las credenciales indicadas para conectarse a cada SSID y ejecutará los siguientes puntos:

Realizar una prueba de velocidad.

Acceder y navegar por distintas páginas web.

La prueba de velocidad tendrá que informar el Downgrade, Upgrade y preferentemente indicar IP Privada o SSID. Se deberá recordar que las SSID tienen limitada la velocidad por cada conexión.

## CREDENCIALES DE RED INALÁMBRICA

Red Local PT Grande (USAP):

SSID: Docentes / Password: docentes\_2018

SSID: Estudiantes / Password: alumnos\_2018

Red Local PT Mediano y Chico: (Z3), (GAP) y (GSAP):

SSID: Administrativo / Password: administrativo\_PNC

## HOMOLOGACIÓN CON MINED.

Una vez instalado el enlace en su totalidad la Red Local (USAP), (Z3), (GAP) / (GSAP) según corresponda, el Técnico del Prestador se comunicará con el Sector de configuración de su Empresa, para declarar su Equipo CPE en su Gestor y de esta forma pueda ser ya monitoreado por MINED, a través del Sistema de Monitoreo y Fiscalización provisto por el Prestador.

El Prestador garantizara que los Equipos activos de red que instale funcionen como puerta de enlace, respetando las funcionalidades y el direccionamiento IP de la Red Local. También asegurara que los usuarios conectados a la nueva Red Local puedan utilizar el Acceso a Internet para navegar.

Sin excepción, el Técnico del Prestador tendrá que comunicarse con MINED antes de retirarse del Predio. Se solicitará al técnico diversas pruebas a efectos de verificar que todos los equipos funcionan correctamente y que por tanto la instalación pueda ser dada de alta.

### HOMOLOGACIÓN CON RED LOCAL PISO TECNOLOGICO GRANDE (USAP)

El Técnico del Prestador desde el predio se comunicará para homologar la instalación con la Mesa de Activación de MINED.

El operador de la Mesa de Activación de MINED., le solicitara al Técnico del Prestador que informe el CUE o Predio y que realice las siguientes pruebas:

Verificar que el CPE se encuentre instalado dentro del Rack del piso tecnológico instalado.

Verificar la conexión del CPE a la WAN#1 del UTM.

Verificar que el Técnico del Prestador con su smartphone, tablet, netbook o notebook, se conecte a las SSID del piso tecnológico y navegue por distintas páginas web.

Al finalizar exitosamente la verificación, el operador de la Mesa de Activación de MINED le entregará un Nro. de registro de prueba al Técnico del Prestador y este procederá a completar las Actas de Instalación que serán firmadas y selladas por el Directivo Escolar en calidad de Declaración Jurada.

### HOMOLOGACIÓN DE RED LOCAL PEQUEÑA (Z3) - MEDIANA (GAP) / (GSAP)

El Técnico del Prestador tendrá que comunicarse con la Unidad Gestora del Proyecto de MINED., quien le solicitará al Técnico del Prestador que informe el CUE o Predio, informar los seriales del Gateway-Z3, Switch-MS120, AP-MR33 y que realice las siguientes pruebas:

Verificar que el CPE se encuentre instalado dentro del Rack del piso tecnológico instalado.

Verificar la conexión del CPE a la WAN#1 del Gateway-Z3.

Verificar que el Técnico del Prestador con su smartphone, tablet, netbook o notebook, se conecte a las SSID de la Red Local y navegue por distintas páginas web.

Al finalizar exitosamente la verificación, la Unidad Gestora del Proyecto de MINED le indicara al Técnico del Prestador que proceda a completar las Actas de Instalación que serán firmadas y selladas por el Directivo Escolar en calidad de Declaración Jurada.

## DOCUMENTACIÓN DE LA INSTALACIÓN

### ACTAS DE INSTALACIÓN

Una vez concluida la instalación en su totalidad y finalizada la homologación con MINED., el Técnico del Prestador informara al Directivo Escolar que han finalizado las tareas, le mostrara toda la instalación implementada, le informara las SSID con sus claves

Luego en calidad de Declaración Jurada, el Técnico del Prestado junto con el Directivo Escolar, deberá completar, firmar y hacer sellar con el sello oficial (ovalado) los siguientes documentos:

Acta: "Acta de Relevamiento / Validación de Datos del Predio".

Acta: "Acta de Instalación del Servicio de Internet".

### FORMULARIO APP

Al concluir todas las etapas anteriores, el Técnico del Prestador deberá tomar fotografías a través de la vía aplicación móvil provista del SGI

De forma taxativa, las fotografías deberán ser tomadas en el Predio y capturadas a través de la vía aplicación móvil.

El Prestador asegurará que su personal, tome fotografías de cada punto de la instalación y equipamiento instalado y se complete correctamente el formulario, debido a que el mismo será auditado y tendrá impacto en la Certificación y Pago de los trabajos ejecutados.

En general el formulario de la aplicación móvil requerida completar los siguientes puntos:

Los datos del Relevamiento Inicial, tales como CUE, matricula concurrente, datos de contacto del Directivo Escolar.

Foto del frente y coordenadas del Predio.

Fotos de la bajada del enlace con su acometida exterior e interior.

Fotos del equipamiento implementado.

Fotos, seriales, speedtest de los equipos instalados.

Actas de la instalación firmadas y selladas.

**Importante:** La aplicación móvil podrá ser descargada del PLAY STORE de Android e instalada en smartphone/tables con sistema operativo Android 4.4 o superior. Por el momento no está disponible para el sistema operativo IOS.

## ESPECIFICACIONES DE LOS DISPOSITIVOS

### GATEWAY-Z3

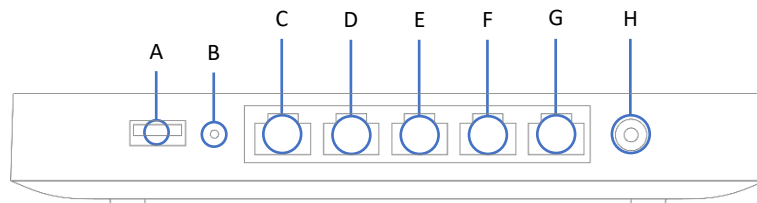
#### PANEL FRONTAL



Ilustración 20 - Vista Frontal

| Ítems | Entrada       | Descripción  |
|-------|---------------|--|
| A     | Indicador Led | LED para informar al usuario del estado del dispositivo.<br>Naranja Solido: El dispositivo esta energizado, pero no está conectado a Meraki Dashboard.<br>Múltiples Colores: El dispositivo está intentando conectarse a Meraki Dashboard.<br>Blanco Intermitente: El dispositivo está en progreso de la actualización del firmware.<br>Blanco Solido: El dispositivo está operativo.<br>Sin Color: El dispositivo no está energizado. |

## PANEL POSTERIOR



| Ítems | Entrada                 | Descripción  |
|-------|-------------------------|--|
| A     | Puerto USB              | USB 3.0 para tarjetas inalámbricas 3G / 4G. El estado del tráfico se indica mediante el LED USB.   |
| B     | Botón de Reinicio       | Inserte un clip de papel si se requiere un reinicio. <ul style="list-style-type: none"> <li>Presione durante 1 segundo para eliminar una configuración descargada y reiniciar.</li> <li>Mantenga presionado durante más de 10 segundos para forzar un restablecimiento completo de fábrica.</li> </ul> |
| C     | Puerto WAN / Internet 1 | Este puerto proporciona conectividad a la WAN.   |
| D-E-F | Puerto LAN 2-3-4        | Proporciona conectividad a computadoras, impresoras, puntos de acceso o conmutadores Ethernet.<br>Un LED en verde fijo indica conectividad bidireccional, y en verde intermitente indica tráfico.  |
| G     | Puerto LAN 5 / PoE      | Proporciona conectividad a computadoras, impresoras, puntos de acceso o conmutadores Ethernet, hasta 15 W de potencia PoE.<br>Un LED en verde fijo indica conectividad bidireccional, y en verde intermitente indica tráfico.  |
| H     | Entrada de Energía      | Diseñado para usar solo con la fuente de alimentación del dispositivo.   |

## PANEL INFERIOR

El número de MAC y el número de serie se encuentran en la etiqueta del producto, en el panel inferior del dispositivo.

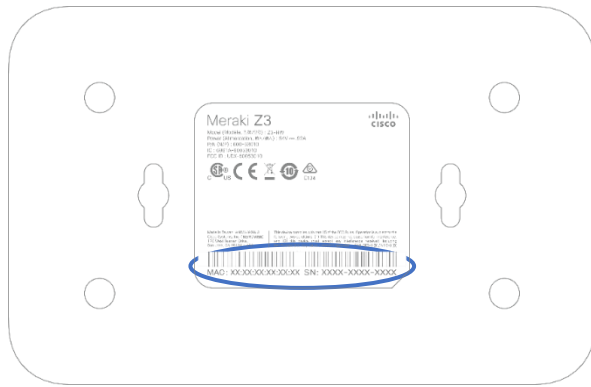


Ilustración 22 - Vista Inferior

## SWITCH MS120-8FP

### PANEL FRONTAL

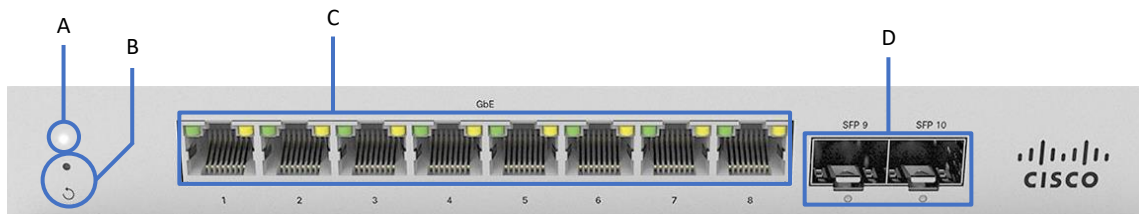


Ilustración 23 - Vista Frontal

| Ítems | Entrada           | Descripción   |
|-------|-------------------|---|
| A     | Indicador Led     | LED del estado del dispositivo.<br>Naranja Solido: El dispositivo esta energizado, pero no está conectado a Meraki Dashboard.<br>Múltiples Colores: El dispositivo está intentando conectarse a Meraki Dashboard.<br>Blanco Intermitente: El dispositivo está en progreso de la actualización del firmware.<br>Blanco Solido: El dispositivo está operativo.<br>Sin Color: El dispositivo no está energizado. |
| B     | Botón de Reinicio | Botón de restauración para borrar la configuración de IP y local del Switch.  |
| C     | Puertos RJ45      | 8 puertos Gigabit Ethernet 124W PoE.  |
| D     | Puertos SFP       | 2 interfaces SFP.   |

### ESTADOS DEL LED DE PUERTOS RJ45 Y SFP

Naranja Intermitente (solo puertos RJ45): El puerto detecta actividad.

Verde Solido: El puerto detecta enlace de 1 Gbps.

Sin Color: El puerto no detecta actividad del enlace.

### PANEL POSTERIOR

La entrada de energía se encuentra en el panel posterior del dispositivo. También se encuentra la etiqueta del producto con el número de MAC y el número de serie.

**PANEL FRONTAL**



Ilustración 24 - Vista Frontal

| Ítems | Entrada       | Descripción  |
|-------|---------------|--|
| A     | Indicador Led | <p>Luz LED multicolor para transmitir información sobre la funcionalidad y el rendimiento del sistema.</p> <ul style="list-style-type: none"> <li>Naranja Solido: El dispositivo está iniciando.</li> <li>Naranja Permanente: El dispositivo sugiere un problema de hardware.</li> <li>Naranja Intermitente: El dispositivo no puede encontrar el enlace ascendente.</li> <li>Múltiples Colores: El dispositivo está escaneando.</li> <li>Azul Intermitente: El dispositivo está en progreso de la actualización.</li> <li>Azul Solido: El dispositivo en modo Gateway con clientes.</li> <li>Verde Intermitente: El dispositivo está en modo de inspección del sitio.</li> <li>Verde Solido: El dispositivo en modo Gateway sin clientes.</li> <li>Sin Color: El dispositivo no está energizado.</li> </ul> <p>Nota: El MR33 puede funcionar en modo "Run Dark" para mayor seguridad y para reducir la visibilidad del punto de acceso. En este modo, el LED no se iluminará. Este modo puede habilitarse a través del panel de Meraki.</p> |

**PANEL INFERIOR**

El número de MAC y el número de serie se encuentran en la etiqueta del producto, en el panel inferior del dispositivo.



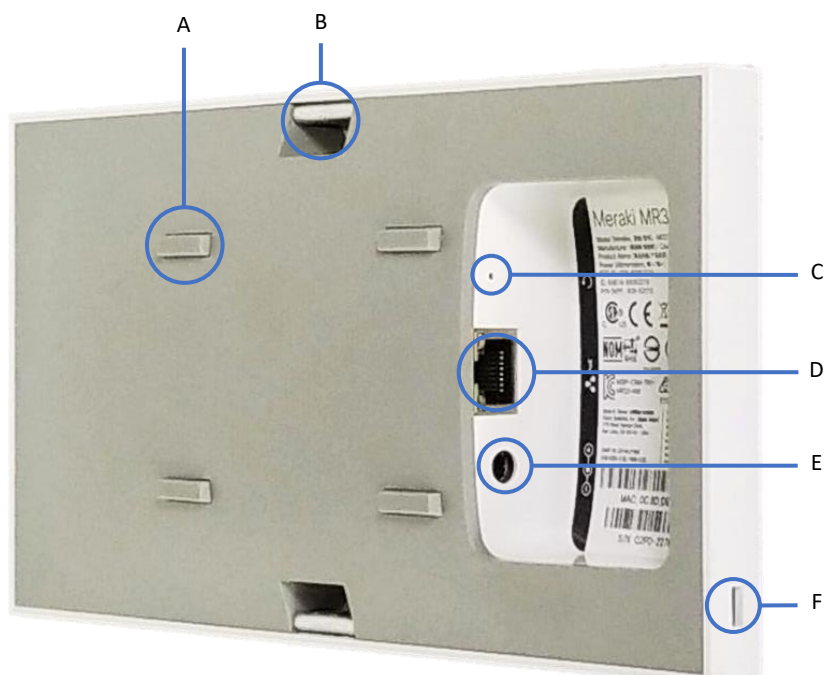


Ilustración 25 - Vista Inferior y Lateral

| Ítems | Entrada              | Descripción   |
|-------|----------------------|---|
| A     | Pies                 | 4 pies de base para escritorio.   |
| B     | Anclaje              | 2 puntos de anclaje para montura.   |
| C     | Botón de Reinicio    | Si se mantiene presionado el botón durante al menos cinco segundos y luego se suelta, el MR33 se reiniciará y se restaurará a su configuración original de fábrica eliminando toda la información de configuración almacenada en la unidad. |
| D     | Puerto Ethernet      | Puerto Gigabit Ethernet RJ45 que acepta alimentación 802.3at y 802.3af (con la etiqueta "Eth0, PoE"). Este puerto debe usarse para el enlace ascendente a su conexión WAN.  |
| E     | Entrada de Energía   | Punto de alimentación con el adaptador de CA Meraki.  |
| F     | Cerradura Kensington | Conecte un cable de bloqueo Kensington al punto de acceso en el punto rígido en el costado del dispositivo y conecte el otro extremo del cable a una ubicación segura, como una tubería o accesorio de construcción.                        |

## UTM - MX84

### PANEL FRONTAL

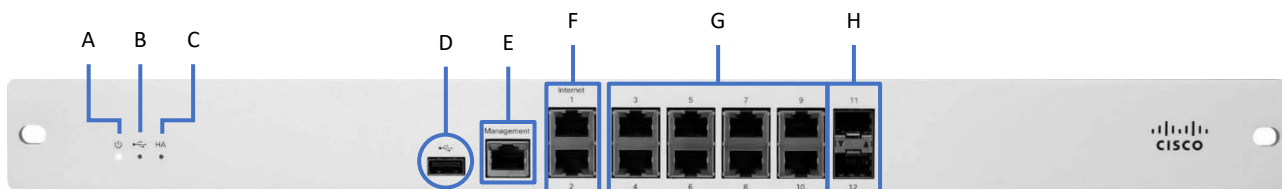


Ilustración 26 - Vista Frontal

| Ítems | Entrada         | Descripción  |
|-------|-----------------|--|
| A     | Led Dispositivo | Indicador del estado del dispositivo.<br>Naranja Solido: El dispositivo esta energizado.<br>Blanco Intermitente: El dispositivo está en progreso operacional.<br>Blanco Solido: El dispositivo está operativo. |

|          |                        |   |
|----------|------------------------|---|
|          |                        | Sin Color: El dispositivo no está energizado.   |
| <b>B</b> | Led USB                | Indicador del estado de conectividad USB.<br>Naranja Solido: Enlace inicial.<br>Naranja Intermitente: Conectividad a Internet no completa.<br>Verde Solido: Conexión USB detectada.<br>Sin Color: Durante el arranque o sin enlace USB. |
| <b>C</b> | Led HA                 | Indicador del estado de HA.<br>Naranja Solido: Enlace inicial.<br>Naranja Intermitente: Alta disponibilidad no completa.<br>Verde Solido: Alta disponibilidad disponible.<br>Sin Color: No hay alta disponibilidad disponible.          |
| <b>D</b> | Puerto USB             | USB 2.0 para tarjetas inalámbricas 3G / 4G. El estado del tráfico se indica mediante el LED USB.  |
| <b>E</b> | Puerto Management      | Conexión de gestión dedicado.   |
| <b>F</b> | Puertos WAN / Internet | 2 conexiones que proporciona conectividad a la WAN 1 y/o 2.   |
| <b>G</b> | Puertos RJ45           | 8 conexiones configurables GbE (RJ45).  |
| <b>H</b> | Puertos SFP            | 2 conexiones GbE SFP.   |

#### ESTADOS DEL LED DE PUERTOS

Naranja: Conexión 10/100 Mbps.

Verde: Conexión 1.0 Gbps.

Sin Color: No se detectó conexión.