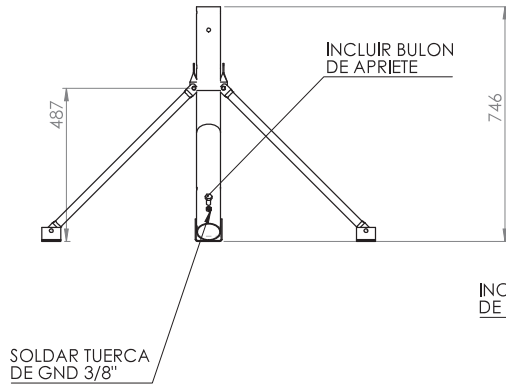
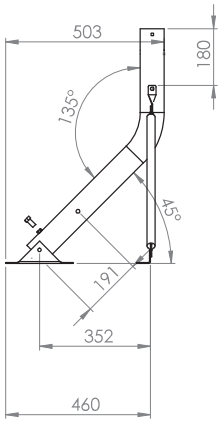


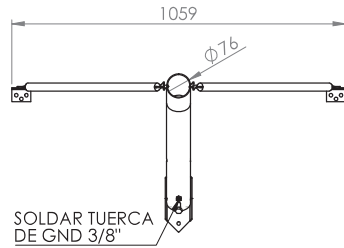
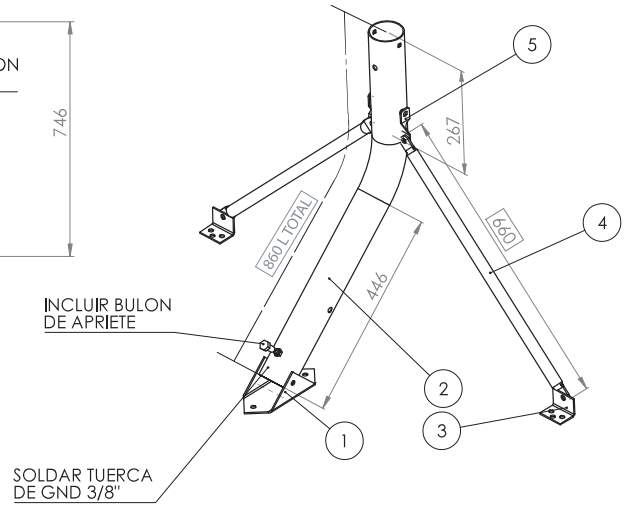
8 7 6 5 4 3 2 1

BASE PENETRANTE

Largo total brazo: 446 base + 147 curva + 267 cuello = TOTAL 860



SOLDAR TUERCA DE GND 3/8"



SOLDAR TUERCA DE GND 3/8"

ITEM	CANT.	N.º DE PIEZA	DESCRIPCIÓN
5	1+1		CONECTOR
4	2		TENSOR
3	2		ANCLAJE CHICO
2	1		CAÑO CENTRAL
1	1		BASE GRANDE

ACABADO:	Galvanizado	Fundamental (exacto)	FECHA
DE: (10)	De armado	De referencia (variable)	NOMBRE
VERIF: (10)	Entre conjuntos (exacto)	1er Angulo de proyección	BASE PENETRANTE
FABR:			
REVISIÓN	MATERIAL: Acero	TÍTULO: Plano General	A3
1	PESO:	ESCALA: 1:10	HOJA 1 DE 4

8 7 6 5 4 3 2 1