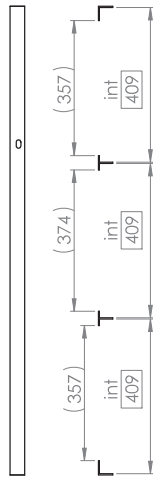
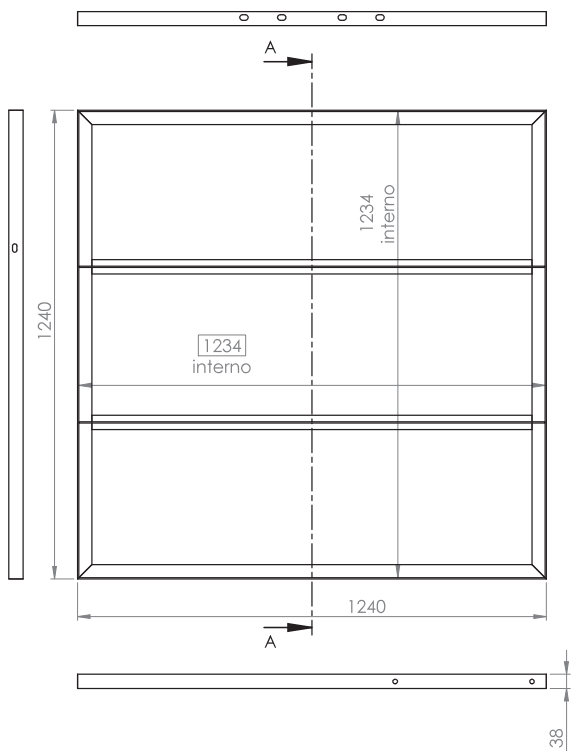


ITEM	CANT.	N.º DE PIEZA	DESCRIPCIÓN
5	1	C CHICA	
4	2	ANGULO SOPORTE	
3	2	TENSOR	
2	1	CAÑO BASE	
1	1	MARCO BASE NO PENETRANTE	

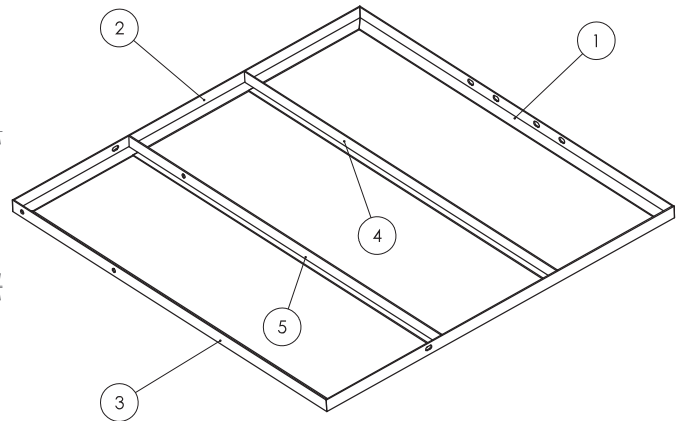
  

ACABADO:	<input type="checkbox"/> (10) Fundamental (exacta) <input type="checkbox"/> (10) De armado <input type="checkbox"/> (10) De referencia (variable) <input type="checkbox"/> (10) Entre conjuntos (exacta)	FECHA:
OBJU:	NOMBRE:	NOMBRE:
VERIF:		<b>BASE NO PENETRANTE</b>
AFROS:		Ensamble Base Satelital
FABR:		TÍTULO:
REVISIÓN:	MATERIAL:	<b>Plano General</b>
1	Acero	A3
PESO: 20 kg		ESCALA: 1:20
HOJA 1 DE 5		

1- MARCO BASE NO PENETRANTE  
Cant: 1



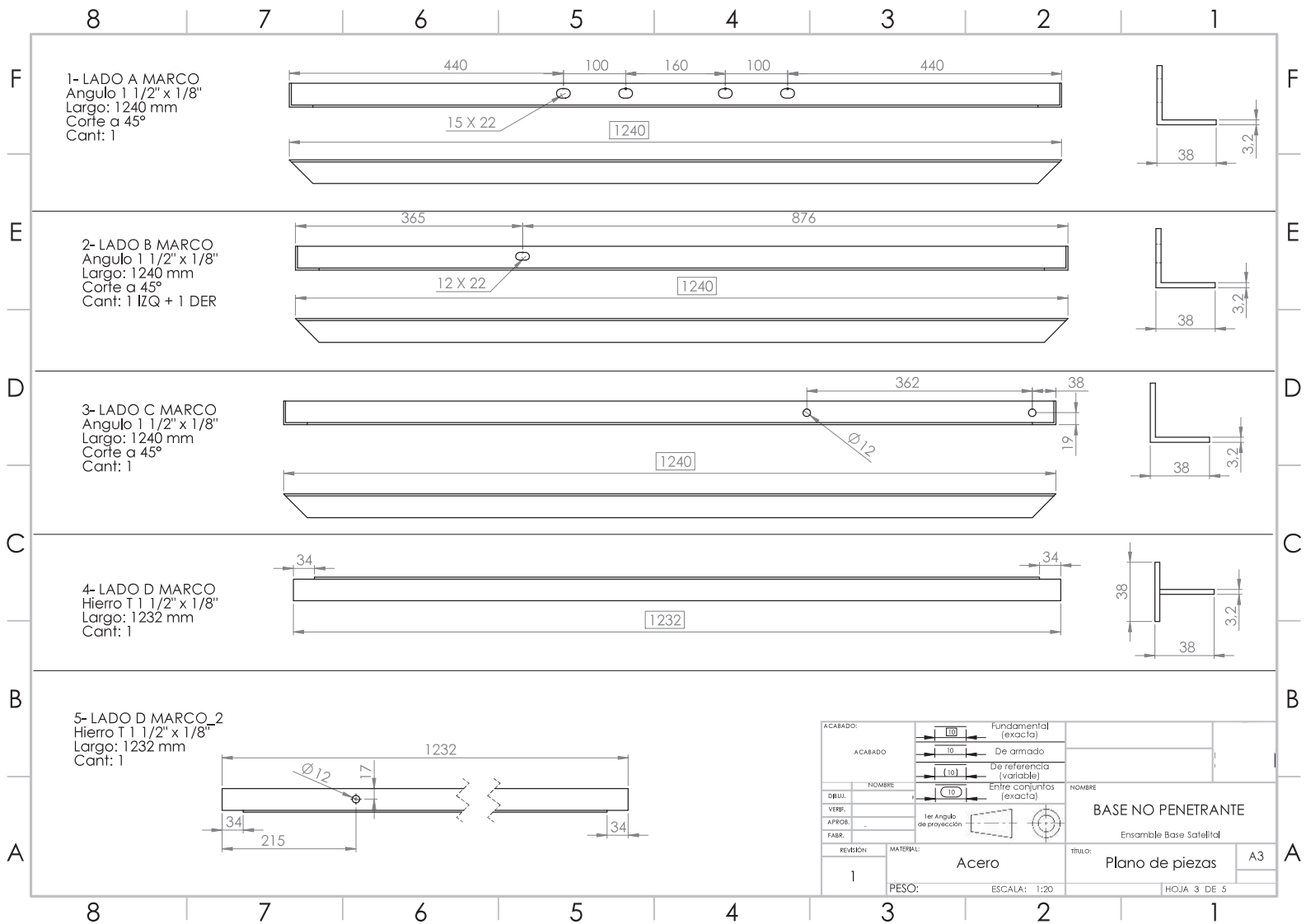
SECCIÓN A-A  
ESCALA 1 : 10

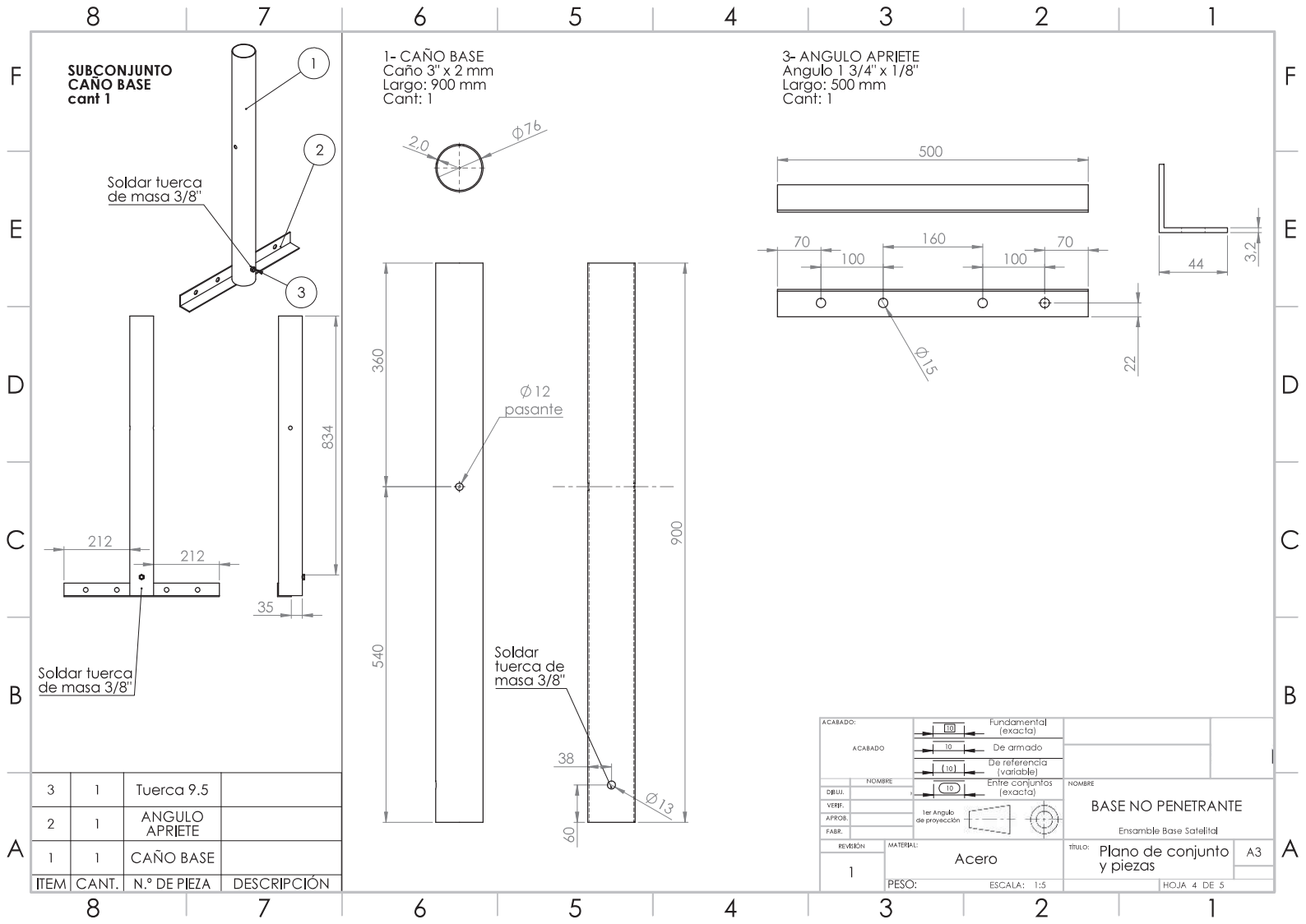


ITEM	CANT.	N.º DE PIEZA	DESCRIPCIÓN
5	1	LADO D MARCO_2	
4	1	LADO D MARCO	
3	1	LADO C MARCO	
2	1+1	LADO B MARCO	
1	1	LADO A MARCO	

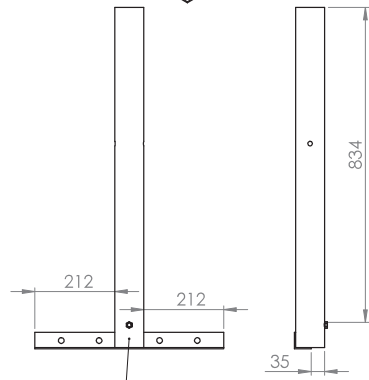
ACABADO:	<table border="1"> <tr> <td>10</td> <td>Fundamental (exacta)</td> </tr> <tr> <td>10</td> <td>De armado</td> </tr> <tr> <td>(10)</td> <td>De referencia (variable)</td> </tr> <tr> <td>(10)</td> <td>Entre conjuntos (exacta)</td> </tr> </table>	10	Fundamental (exacta)	10	De armado	(10)	De referencia (variable)	(10)	Entre conjuntos (exacta)	NOMBRE	BASE NO PENETRANTE
10	Fundamental (exacta)										
10	De armado										
(10)	De referencia (variable)										
(10)	Entre conjuntos (exacta)										
DISEÑO:			Ensamble Base Satelital								
VERIF.:											
AFROS.:											
FABR.:											
REVISIÓN	MATERIAL:	TÍTULO:									
1	Acero	Plano de conjunto	A3								
	PESO:	ESCALA: 1:20	HOJA 2 DE 5								





**SUBCONJUNTO  
CAÑO BASE  
cant 1**

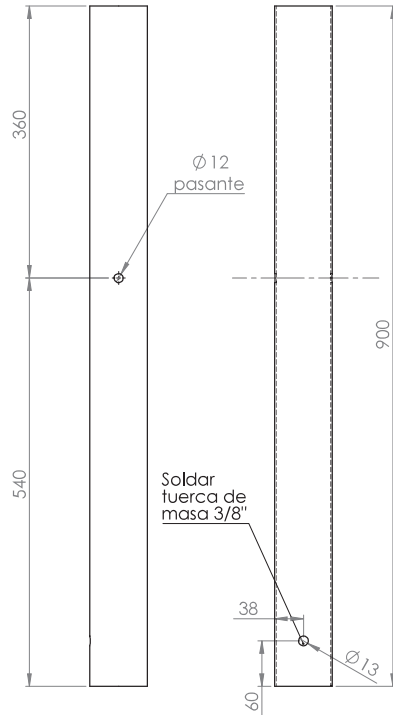
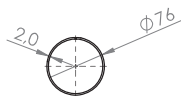
Soldar tuerca  
de masa 3/8"



Soldar tuerca  
de masa 3/8"

ITEM	CANT.	N.º DE PIEZA	DESCRIPCIÓN
3	1	Tuerca 9.5	
2	1	ÁNGULO APRIETE	
1	1	CAÑO BASE	

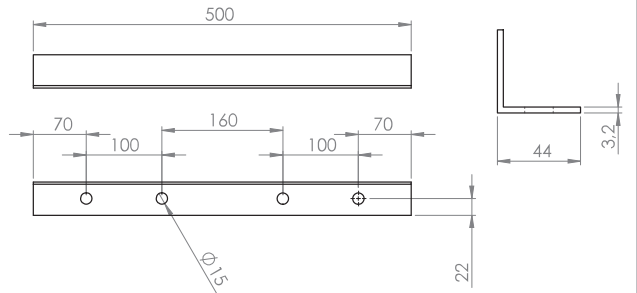
**1- CAÑO BASE  
Caño 3" x 2 mm  
Largo: 900 mm  
Cant: 1**



Ø 12  
pasante

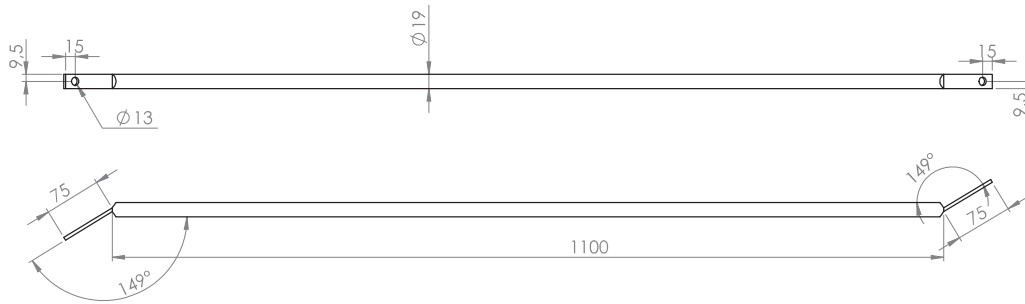
Soldar  
tuerca de  
masa 3/8"

**3- ANGULO APRIETE  
Angulo 1 3/4" x 1/8"  
Largo: 500 mm  
Cant: 1**

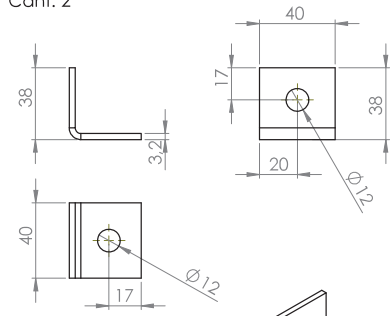


ACABADO:	<input checked="" type="checkbox"/> 10 Fundamental (exacta) <input type="checkbox"/> 10 De armado <input type="checkbox"/> 10 De referencia (variable) <input type="checkbox"/> 10 Entre conjuntos (exacta)	NOMBRE	<b>BASE NO PENETRANTE</b> Ensamble Base Satelital
DIBUJ.:			
VERIF.:			
FABR.:	1er Angulo de proyección		
REVISIÓN:	MATERIAL:	TÍTULO:	
1	Acero	Plano de conjunto y piezas	A3
	PESO:	ESCALA: 1:5	HOJA 4 DE 5

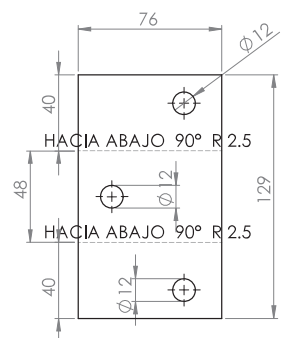
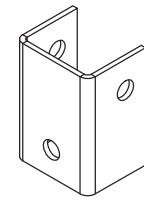
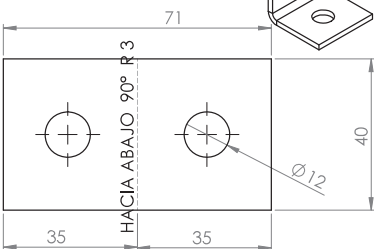
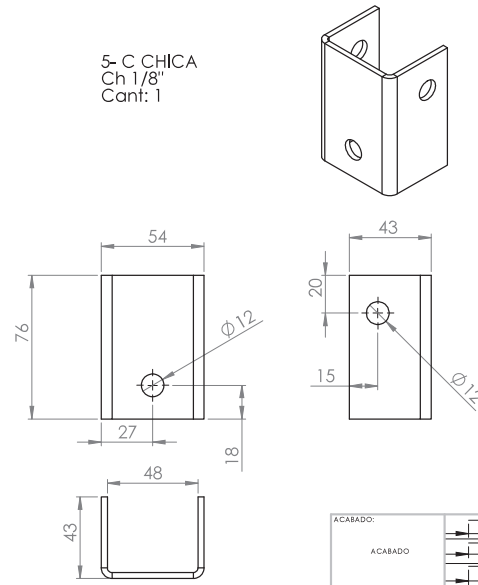
3- TENSOR  
Caño 3/4" x 1,6 mm  
Largo: 1270 mm  
Cant: 2



4- ANGULO SOPORTE  
ANG 1 1/2" x 1/8"  
Largo: 40 mm  
Cant: 2



5- C CHICA  
Ch 1/8"  
Cant: 1



ACABADO:	<input checked="" type="checkbox"/> 10 Fundamental (exacta) <input type="checkbox"/> 10 De armado <input type="checkbox"/> (10) De referencia (variable) <input type="checkbox"/> (10) Entre conjuntos (exacta)	NOMBRE:	BASE NO PENETRANTE
OBJU:		NOMBRE:	Ensamble Base Satelital
VDIF:			
AFROS:			
FABR:	1er Angulo de proyección		
REVISION:	1	MATERIAL:	Acero
		TITULO:	Plano de piezas
		PESO:	ESCALA: 1:5
			HOJA 5 DE 5

8 7 6 5 4 3 2 1

F

E

D

C

B

A